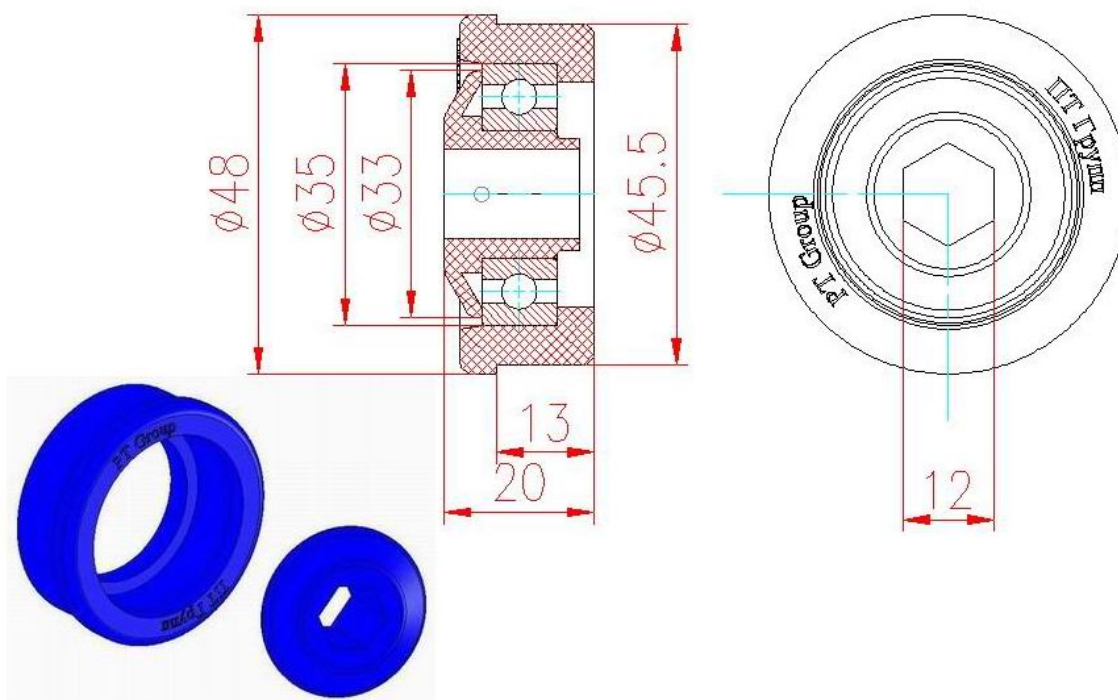


Компоненты подшипникового узла для ролика

Компоненты подшипникового узла (вставки) предназначены для быстрого монтажа стандартных роликов. Обеспечивают простоту сборки, надежность эксплуатации и безупречное вращение. Цвет – синий. На заказ – любой цвет от 5000 шт. Выпускается в двух вариантах - с логотипом П.Т. Групп на ободке и без него.



Для монтажа роликов используются подшипники серии 80103, нержавеющая труба \varnothing 48x1,5; 48,3x1,5 мм или труба ПВХ \varnothing 50x2,4 мм.
 Стоимость - 65 руб/шт.
 Минимальная стоимость заказа комплектующих 3000 руб.
 * Цены указаны без стоимости подшипника.

