

Ролик конвейерный/Ось шестигранник.

Материал изготовления ролика – труба

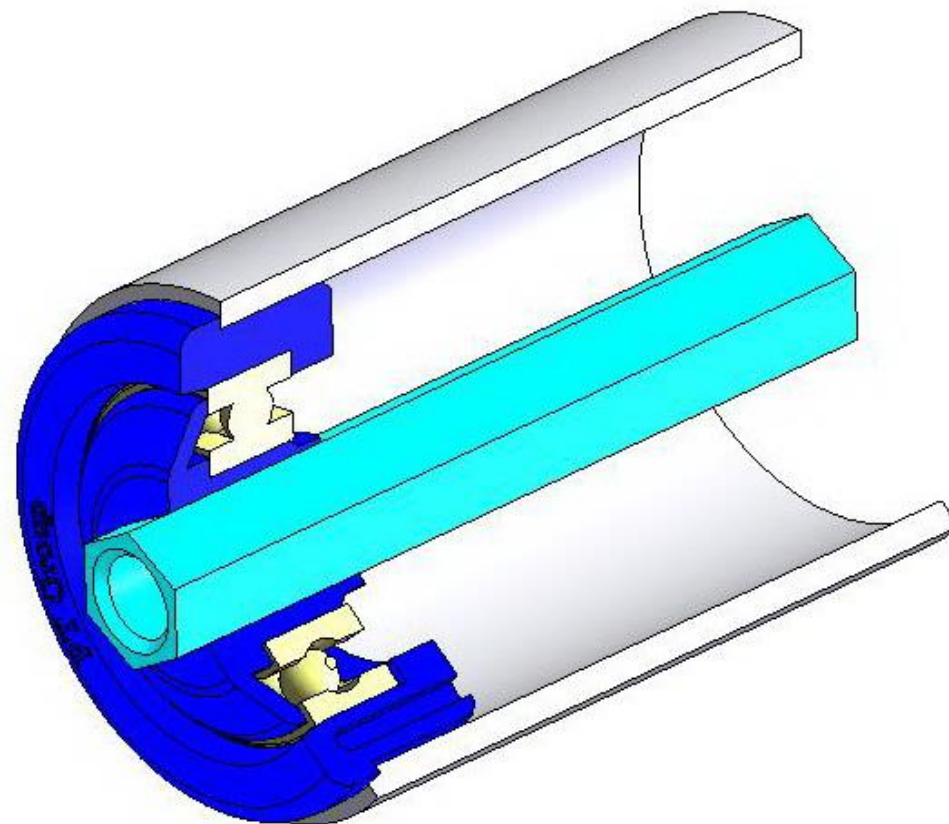
нержавеющая сталь Ø 48,3x1,5 мм;

нержавеющая сталь Ø 48,0x1,5;

пластик (ПВХ) Ø 50x2,4 мм.

Материал изготовления оси –

шестигранник - нержавеющая или черная сталь.



Адрес: 197348, Санкт-Петербург, Коломяжский пр., д. 10 www.конвейер.рф

Тел./Факс: (812) 3290734, 3290735 E-mail: info@ptgroup.ru

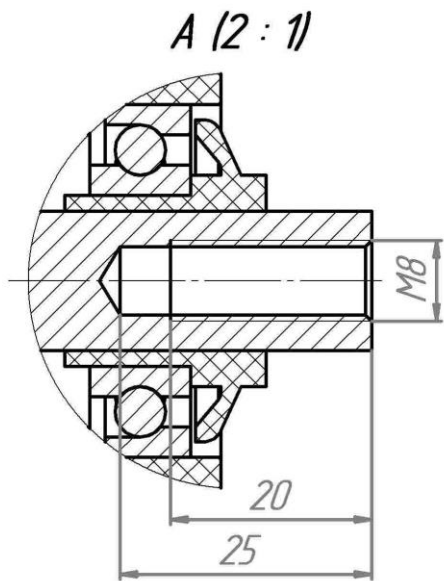
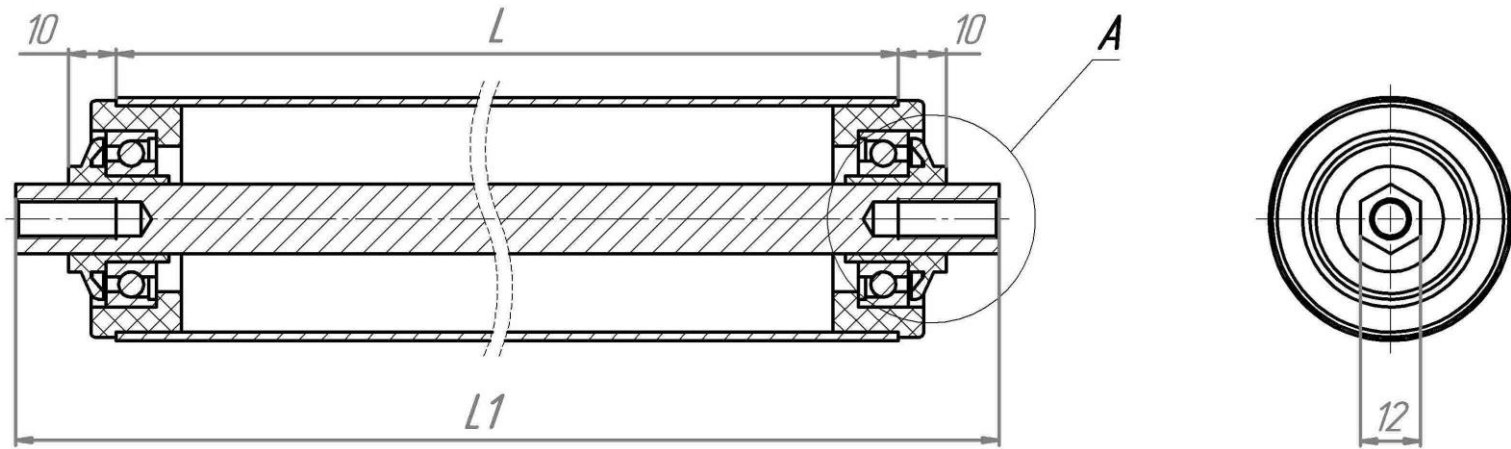




Таблица расчета стоимости.

L, мм	Труба нерж 48,3x1,5	Труба пластик 50x2,4	Шестигранник 12 нерж	Шестигранник 12 ст
100	430	319	305	244
150	449	325	320	248
200	469	332	336	252
250	489	339	351	256
300	509	346	366	260
350	529	353	381	264
400	548	359	396	268
450	568	366	411	272
500	588	373	427	276
550	608	380	442	279
600	628	387	457	283
650	647	393	472	287
700	667	400	487	291
750	687	407	502	295
800	707	414	517	299
850	727	421	533	303
900	746	427	548	307
950	766	434	563	311
1000	786	441	578	315

Крепеж нержавеющей 8x20 мм - 26 р/комп.	Крепеж оцинкованный 8x20 мм - 6 руб/комп.
---	---

Адрес: 197348, Санкт-Петербург, Коломяжский пр., д. 10 www.конвейер.рф

Тел./Факс: (812) 3290734, 3290735 E-mail: info@ptgroup.ru

Ролик конвейерный подпружиненный/Ось трубка (круг).

Материал изготовления ролика – труба

нержавеющая сталь Ø 48,3x1,5 мм;

нержавеющая сталь Ø 48,0x1,5;

пластик (ПВХ) Ø 50x2,4 мм.

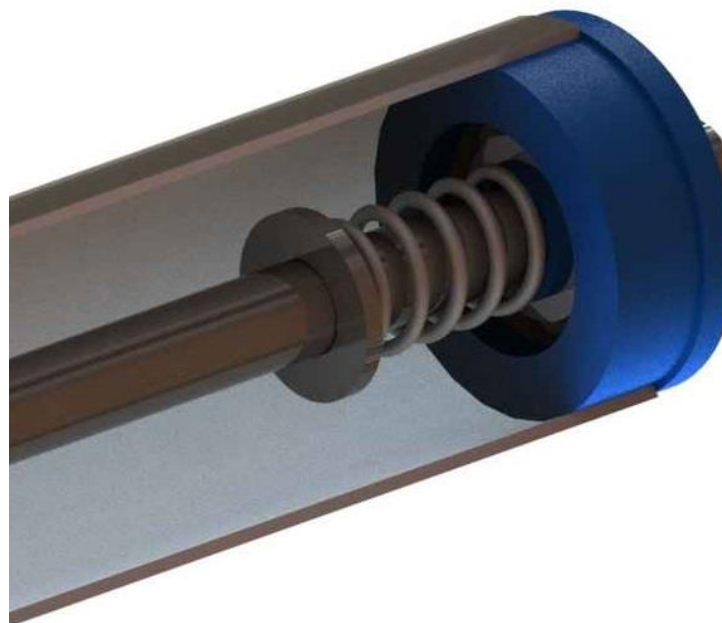
Материал изготовления оси –

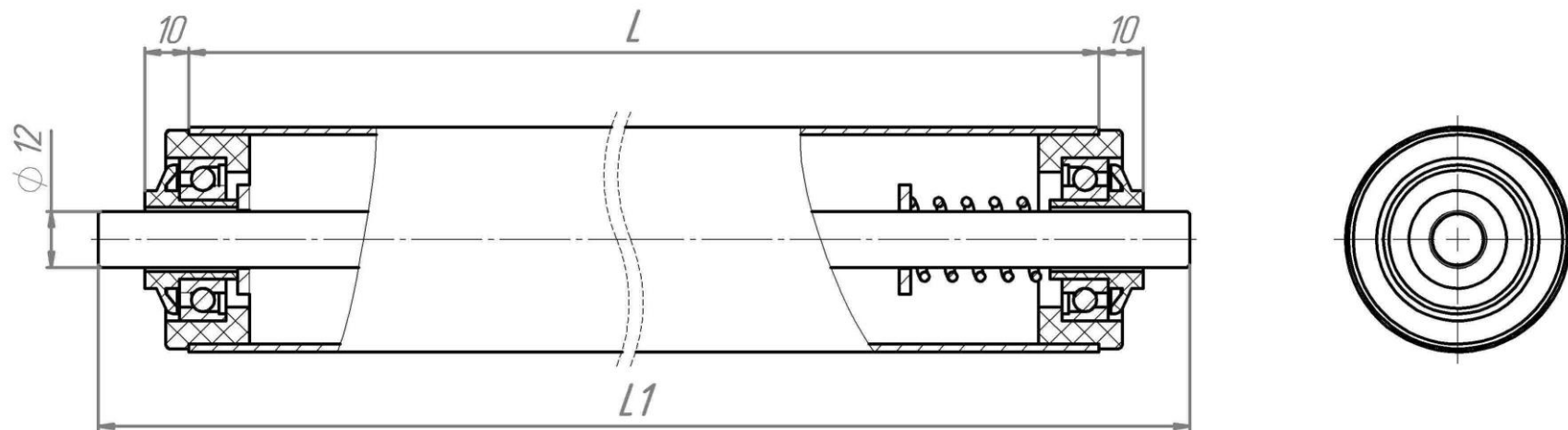
трубка - нержавеющая сталь.

круг – нержавеющая сталь.

Материал изготовления пружины –

сталь пружинная.





Стоимость по запросу.

Адрес: 197348, Санкт-Петербург, Коломяжский пр., д. 10 www.конвейер.рф
Тел./Факс: (812) 3290734, 3290735 E-mail: info@ptgroup.ru