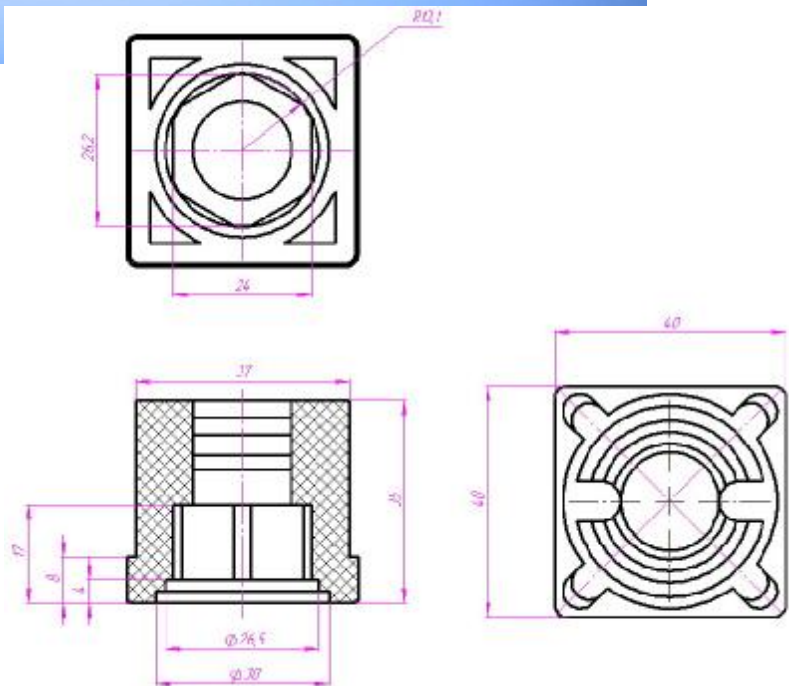


## Заглушка в трубу 40x40.

Заглушка в трубы 40x40x2, 40x40x2,5 с гайкой предназначена для опорных конструкций. Используется с шарнирной опорой с резьбой M16. Обеспечивает простоту сборки, надежность эксплуатации. Цвет – черный. Материал исполнения гайки – оцинкованная.



Стоимость - 45 руб/шт.

Минимальная сумма  
заказа комплектующих  
- 3000 рублей.

Адрес: 197348, Санкт-Петербург, Коломяжский пр., д. 10 [www.konveyer.pf](http://www.konveyer.pf)  
Тел./Факс: (812) 3290734, 3290735 E-mail: [info@ptgroup.ru](mailto:info@ptgroup.ru)